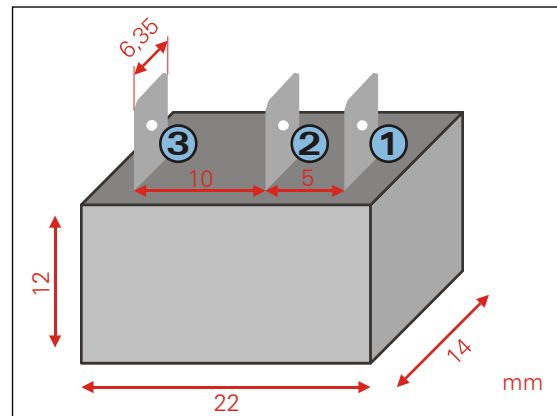


- Betriebsspannung: 0...23 V
- Spannungsspitzenschutz
 $U_{\text{PROT}} = 15,2 \dots 16,8 \text{ V}$
- Strombelastbarkeit max. 1,2 A
- Belastbarkeit max. 15 W
- 6,35 mm Faston-Anschlußstecker

Der KP1V6 schützt angeschlossene Bauteile vor Spannungsspitzen und Transienten.



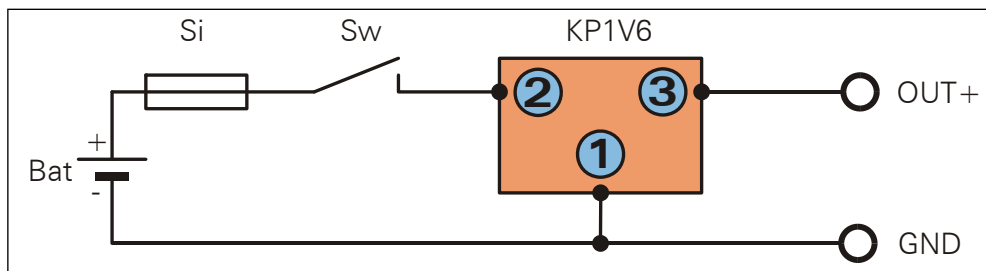
In Kraftfahrzeugen treten kurzzeitig extrem hohe Spannungen auf, welche die üblichen ca. 12...14 Volt weit überschreiten. Diese Spannungen können zur Zerstörung von angeschlossenen Elektrogeräten führen, die für derartige Impulsspannungen nicht ausgelegt sind. Derartige Geräte sind oft mit Hinweisen wie „nur bei ausgeschaltetem Motor betreiben“ gekennzeichnet. Hierzu zählen beispielsweise LED Tagfahrleuchten (TFL), Handyladegeräte, Freisprecheinrichtungen, mobile Audio-/Videogeräte, Spiele Handheldkonsolen, Navigationsgeräte usw. Mit dem KP1V6 können Sie Ihre Geräte vor diesen Spannungsspitzen schützen (Spannungsspitzenkiller/ Transientenschutz).

Pin	Name	Funktion	Wert	Einheit
1	GND	Gemeinsame Masse Versorgungsspannung	0	V
2	IN+	Eingang Versorgungsspannung	0...23	V
3	OUT+	Ausgang abgesicherte Versorgungsspannung	0...16	V

Eingangsseitig sollte der KP1V6 nicht direkt an die Fahrzeugbatterie angeschlossen werden. Eine Absicherung mit einer KFZ-Schmelzsicherung ist unbedingt zu empfehlen. Bei nur kurzzeitig auftretenden Spannungsspitzen wird diese aufgrund der eigenen Trägheit nicht schmelzen; erst bei länger anhaltenden Spannungen $>U_{\text{PROT}}$ wird die Sicherung schmelzen.

Die Anschlußstecker dürfen mechanisch nicht beansprucht werden. Vor allem horizontale Kräfte beim Aufstecken und Abziehen von Buchsen sind zu unterlassen.

Beispiel Anschlußschema



Symbol	Funktion
Bat	Fahrzeugbatterie
Si	Schmelzsicherung 1,2 A
Sw	Optionaler Schalter. Zum Beispiel Lichtschalter
OUT+	Anschluß positive Versorgungsspannung (<i>Pluspol</i>) für zu schützendes Gerät
GND	Gemeinsame Masse Batterie und Gerät (<i>Minuspol</i>)

Alle Angaben ohne Gewähr. Irrtum und Fehler nicht ausgeschlossen. Haftung aufgrund der Anwendung dieser Informationen oder des Gerätes ausgeschlossen. Spezifikationen können jederzeit ohne Ankündigung geändert werden. Das Modul ist eine sehr effiziente Hilfe gegen Spannungsspitzen. Es ist aber nur ein zusätzlicher Schutz und keine Garantie, dass immer und in jedem Fall der Ausfall eines elektronischen Gerätes oder eines Beleuchtungskörpers im KFZ verhindert wird! Wir übernehmen deshalb nur die gesetzlich vorgeschriebene Gewährleistung für das Modul und haften nicht für weitere Kosten wie Montagekosten, Ersatz oder Reparatur von anderen Geräten oder Bauteilen im KFZ usw.

© 2010 OBD2-Shop.eu

<http://www.obd2-shop.eu>